



平成29年1月31日

日本原子力発電株式会社

組織の一部改正について

当社は、本日付で、以下のとおり社内組織の一部を改正しますのでお知らせします。

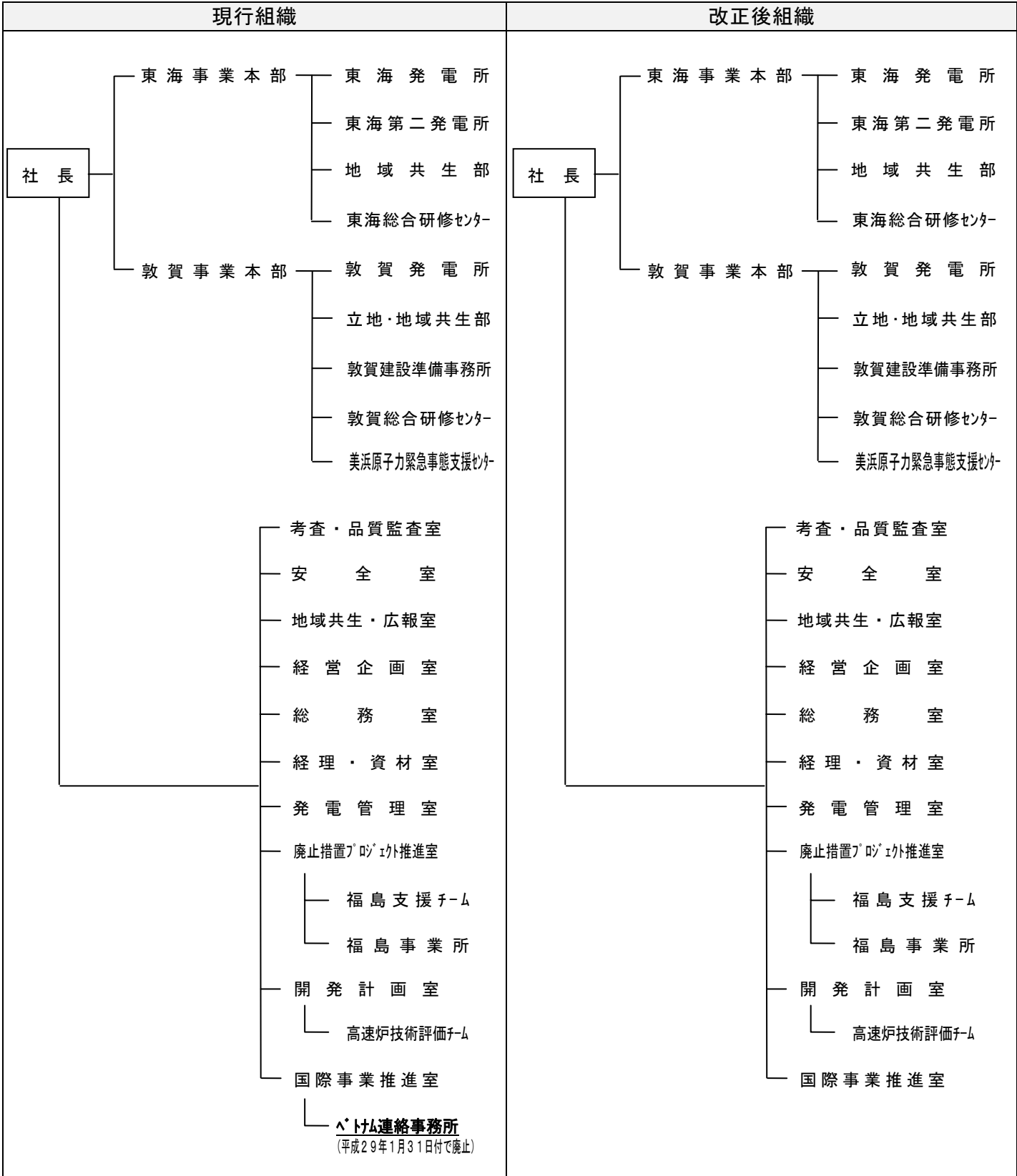
国際事業推進室に設置していた「ベトナム連絡事務所」については、本日付で廃止します。

当社はこれまで、ベトナム電力公社との契約に基づき、ニントゥアン省第2サイトにおける原子力発電導入可能性調査（FS）を目的としたコンサルティング業務の実施に伴い、ベトナム連絡事務所を設置し、FSに係るベトナム側との連絡・調整等を実施してきましたが、平成27年度末にFSが完了し、関連する業務も完了したことから、本日をもって当該事務所を廃止することとしました。

添付資料：組 織 図

以 上

組織図



※改正組織については、下線にて表記。