



平成29年9月29日  
日本原子力発電株式会社

## 組織の一部改正について

当社は本日付で、以下のとおり社内組織の一部を改正しましたのでお知らせします。

(組織の一部改正内容)

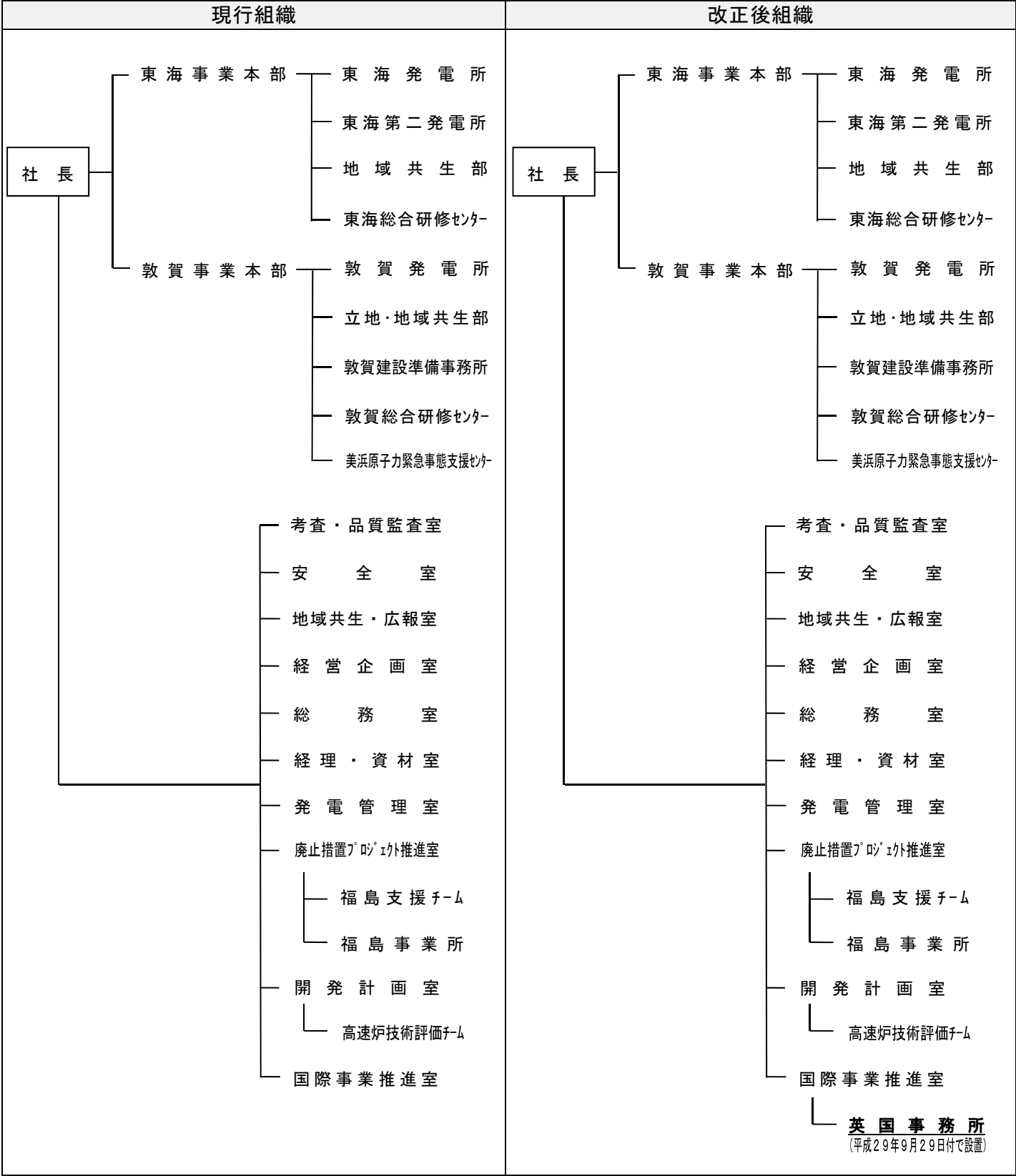
当社は、今後の英国ホライズン・プロジェクト<sup>※</sup>への協力を円滑に進めるため、本日付で「英国事務所」を設置しました。

※ホライズン社が2020年代前半の運転開始をめざし、英国アングルシー島のウィルヴァ・ニューウィッドで開発を進めているABWRの新規原子力発電所建設プロジェクトであり、当社は平成28年7月、ホライズン社及び株式会社日立製作所との間で、当該プロジェクトに関し、許認可段階における協力協定を締結しています。

添付資料：組 織 図

以 上

組織図



※改正組織については、下線にて表記。